

6 - GFM - 120 系列产品分类:

6 - GFM 120 (C).....2

6 - GFM 系列产品适用范围:

- 1.通讯系统备用电源
- 2.电力系统
- 3.办公自动化系统电源
- 4.消防、安全及报警装置电源
- 5.电器、医疗设备及仪器仪表电源
- 6.各种 UPS 设备
- 7.各种应急照明系统

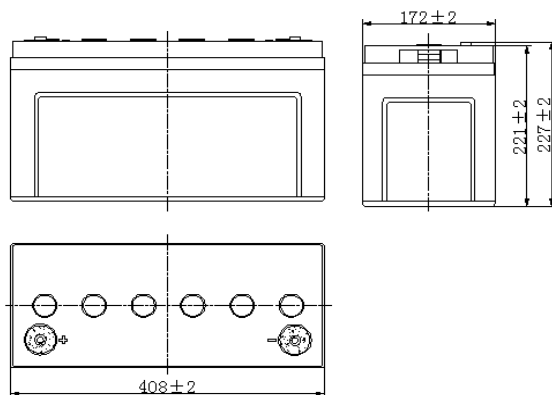
6 - GFM 系列产品特点:

- 1.完全密封，无需补液，免维护
- 2.体积小，能量密度高，输出功率大
- 3.内阻小，自放电低
- 4.不污染环境，不腐蚀设备
- 5.没有游离电解液，可任意方向放置

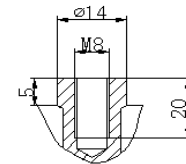
产品型号

6-GFM-120 (C)

外形尺寸图



端子尺寸图



产品参数

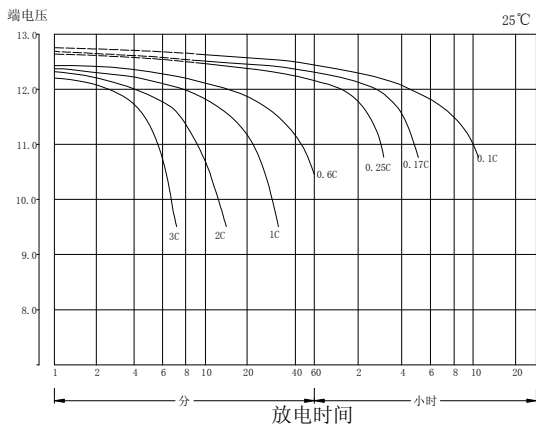
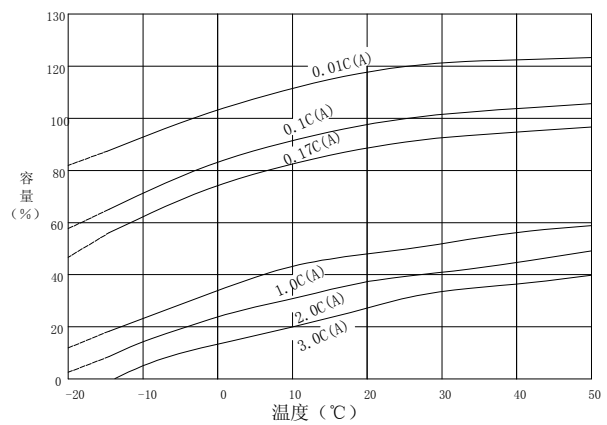
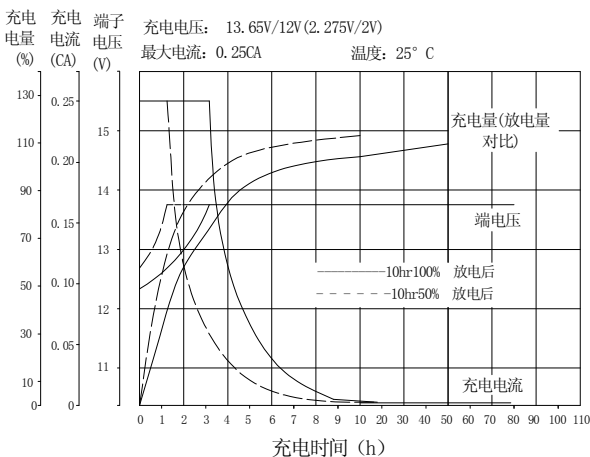
| | |
|--------|--------------------------|
| 额定电压 | 12V |
| 额定容量 | 120Ah (10hr. 终止电压 10.8V) |
| | 102Ah (5hr. 终止电压 10.8V) |
| | 90Ah (3hr. 终止电压 10.8V) |
| | 66Ah (1hr. 终止电压 10.5V) |
| 标称重量 | 35.5kg |
| 体积比能量 | 90.4Wh/L |
| 重量比能量 | 40.6Wh/Kg |
| 电池内阻 | 3.9mΩ |
| 端子形式 | M8 铜芯 |
| 使用温度 | 放电温度: -40℃ ~ 60℃ |
| | 充电温度: -20℃ ~ 50℃ |
| | 储存温度: -20℃ ~ 50℃ |
| 最佳使用温度 | 15℃ ~ 25℃ |
| 均充电压 | 14.50V ~ 14.90V/电池 (25℃) |
| 浮充电压 | 13.65V ~ 13.80V/电池 (25℃) |
| 存储自放电 | 1 个月: 98% |
| | 3 个月: 95% |
| | 6 个月: 81% |
| 槽盖的材料 | ABS 工程塑料 |
| 设计寿命 | 6 年 |

产品型号 6-GFM-120 (C)
恒电流放电表 (25°C) (A)

| 终止电压 (V) | 15min | 30min | 45min | 1h | 3h | 5h | 10h |
|----------|-------|-------|-------|------|------|------|------|
| 1.60V | 228 | 128 | 110 | 77.5 | 32.4 | 22.3 | 13.1 |
| 1.65V | 219 | 126 | 109 | 76.4 | 32.1 | 22.0 | 1.3 |
| 1.70V | 211 | 124 | 107 | 75.1 | 31.7 | 21.6 | 12.5 |
| 1.75V | 200 | 123 | 104 | 72.3 | 31.0 | 21.1 | 12.2 |
| 1.80V | 192 | 121 | 100 | 68.7 | 30.2 | 20.5 | 11.9 |

恒功率放电表 (25°C) (W/cell)

| 终止电压 (V) | 15min | 30min | 45min | 1h | 3h | 5h | 10h |
|----------|-------|-------|-------|-----|------|------|------|
| 1.60V | 332 | 236 | 169 | 139 | 59.7 | 44.3 | 26.2 |
| 1.65V | 324 | 232 | 166 | 137 | 59.4 | 43.9 | 25.5 |
| 1.70V | 318 | 226 | 163 | 136 | 58.6 | 43.3 | 24.8 |
| 1.75V | 310 | 219 | 159 | 134 | 57.6 | 42.5 | 24.2 |
| 1.80V | 300 | 212 | 155 | 132 | 56.6 | 41.8 | 23.3 |

放电电压和时间曲线图

温度与放电容量的关系曲线

充电电压和时间曲线图

在不同温度下存放时间与剩余容量的关系曲线
