

## 6 - GFM - 180 系列产品分类:

6 - GFM 180 (A).....2

## 6 - GFM 系列产品适用范围:

- 1.通讯系统备用电源
- 2.电力系统
- 3.办公自动化系统电源
- 4.消防、安全及报警装置电源
- 5.电器、医疗设备及仪器仪表电源
- 6.各种 UPS 设备
- 7.各种应急照明系统

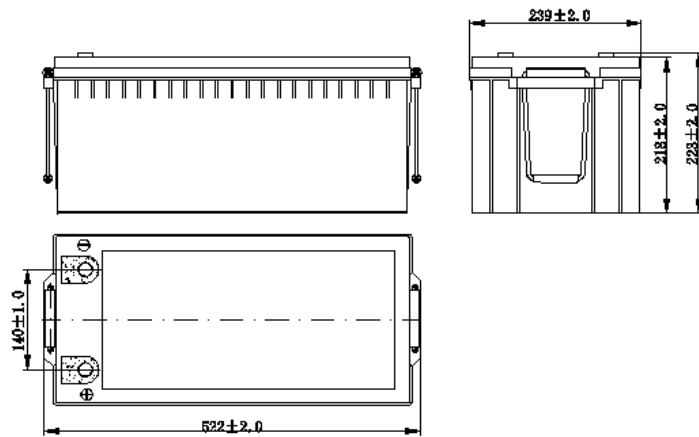
## 6 - GFM 系列产品特点:

- 1.完全密封，无需补液，免维护
- 2.体积小，能量密度高，输出功率大
- 3.内阻小，自放电低
- 4.不污染环境，不腐蚀设备
- 5.没有游离电解液，可任意方向放置

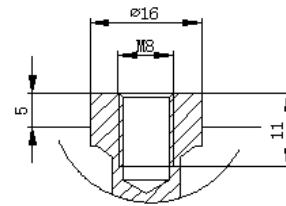
产品型号

6-GFM-180 (A)

外形尺寸图



端子尺寸图



## 产品参数

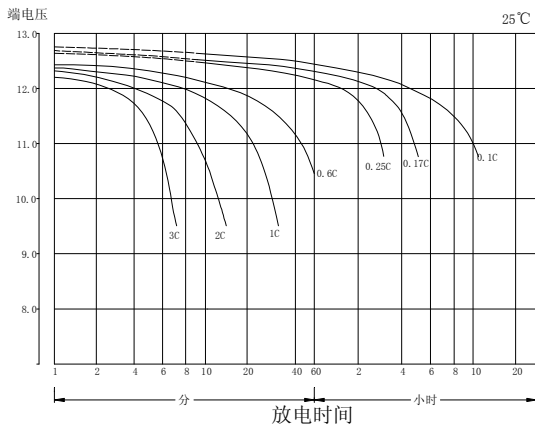
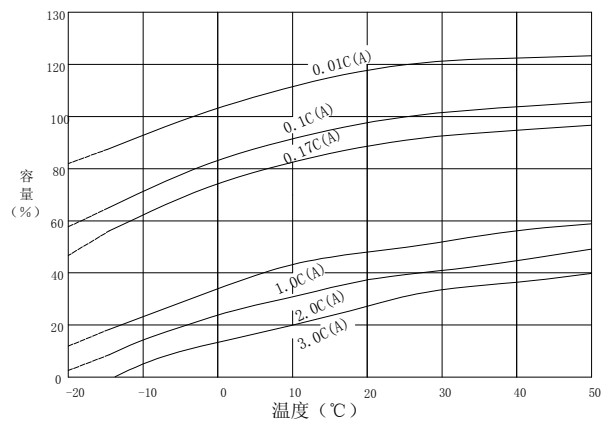
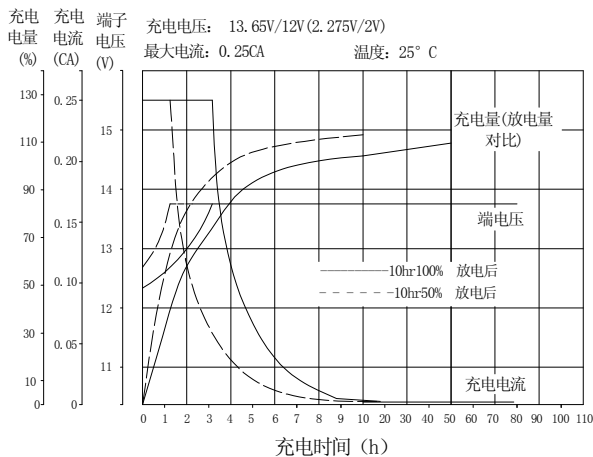
额定电压	12V
额定容量	180.0Ah (10hr. 终止电压 10.8V)
	153.0Ah (5hr. 终止电压 10.8V)
	135.0Ah (3hr. 终止电压 10.8V)
	99.0Ah (1hr. 终止电压 10.5V)
标称重量	57.0kg
体积比能量	75.9Wh/L
重量比能量	37.9Wh/Kg
电池内阻	3.1mΩ
端子形式	M8 铜芯
使用温度	放电温度: -40℃ ~ 60℃
	充电温度: -20℃ ~ 50℃
	储存温度: -20℃ ~ 50℃
最佳使用温度	15℃ ~ 25℃
均充电压	14.50V ~ 14.90V/电池 (25℃)
浮充电压	13.65V ~ 13.80V/电池 (25℃)
存储自放电	1 个月: 97%
	3 个月: 94%
	6 个月: 83%
槽盖的材料	ABS 工程塑料
设计寿命	8 年

产品型号      6-GFM-180 (A)
**恒电流放电表 (25°C) (A)**

终止电压 (V)	15min	30min	45min	1h	3h	5h	10h
1.60V	286	182	146	118	54.0	36.8	19.4
1.65V	282	179	145	117	53.2	35.6	19.2
1.70V	274	175	142	116	52.1	34.8	18.7
1.75V	264	171	139	114	50.8	33.7	18.2
1.80V	252	165	135	111	49.2	32.6	17.5

**恒功率放电表 (25°C) (W/cell)**

终止电压 (V)	15min	30min	45min	1h	3h	5h	10h
1.60V	508	330	284	238	109	70.8	37.0
1.65V	504	328	282	237	108	69.7	36.5
1.70V	499	325	279	234	106	68.3	35.8
1.75V	492	320	275	231	104	66.9	34.7
1.80V	482	314	271	228	102	64.9	33.5

**放电电压和时间曲线图**

**温度与放电容量的关系曲线**

**充电电压和时间曲线图**

**在不同温度下存放时间与剩余容量的关系曲线**
