

6 - GFM – 55 系列产品分类:

6 - GFM 55 (FA).....2

6 - GFM 前置端子系列产品适用范围:

- 1.通讯系统备用电源
- 2.电力系统
- 3.办公自动化系统电源
- 4.消防、安全及报警装置电源
- 5.电器、医疗设备及仪器仪表电源
- 6.各种 UPS 设备
- 7.各种应急照明系统

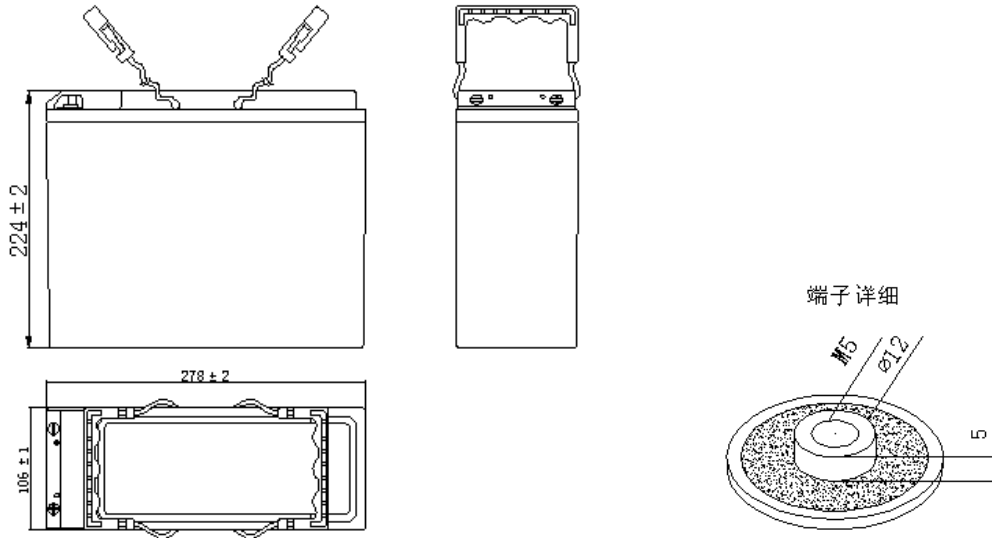
6 - GFM 前置端子系列产品特点:

- 1.完全密封，无需补液，免维护
- 2.体积小，能量密度高，输出功率大
- 3.内阻小，自放电低
- 4.不污染环境，不腐蚀设备
- 5.没有游离电解液，可任意方向放置
- 6.散热性能好

产品型号

6-GFM-55 (FA)

狭长型



产品参数

额定电压	12V
额定容量	55.0Ah (10hr. 终止电压 10.8V)
	46.7Ah (5hr. 终止电压 10.8V)
	41.2Ah (3hr. 终止电压 10.8V)
	35.7Ah (1hr. 终止电压 10.5V)
标称重量	16.7kg
体积比能量	100.0Wh/L
重量比能量	39.2Wh/Kg
电池内阻	5.7mΩ
端子形式	M5 铜芯
使用温度	放电温度: -40℃ ~ 60℃
	充电温度: -20℃ ~ 50℃
	储存温度: -20℃ ~ 50℃
最佳使用温度	15℃ ~ 25℃
均充电压	14.50V ~ 14.90V/电池 (25℃)
浮充电压	13.65V ~ 13.80V/电池 (25℃)
存储自放电	1 个月: 96%
	3 个月: 94%
	6 个月: 82%
槽盖的材料	ABS 工程塑料
设计寿命	6 年

风帆股份有限公司工业电池分公司

电话: 0312_8601885 传真: 0312_8601887 地址: 河北保定徐水徐大公路北侧 网站: www.sail-vrla.com 邮箱: fengfan@sail-vrla.com

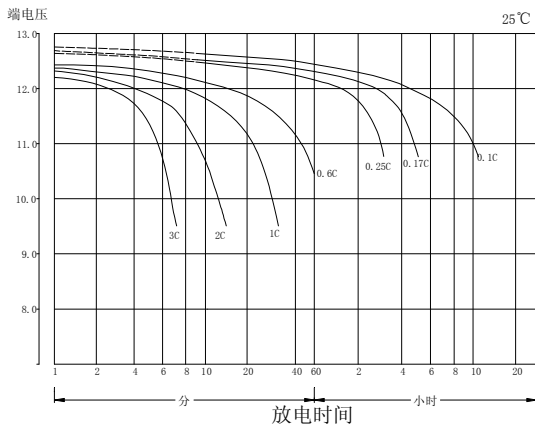
恒电流放电表 (25°C) (A)

终止电压 (V)	15min	30min	45min	1h	3h	5h	10h
1.60V	109	62.2	48.9	40.1	16.6	10.6	6.05
1.65V	105	61.1	48.3	39.5	16.3	10.5	6.00
1.70V	101	58.9	46.6	38.6	15.8	10.3	5.89
1.75V	96.3	56.7	44.6	37.1	15.2	10.1	5.78
1.80V	90.2	53.9	42.2	35.4	14.5	9.79	5.67

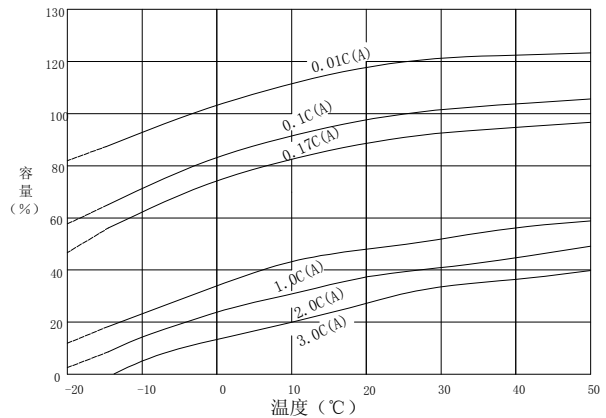
恒功率放电表 (25°C) (W/cell)

终止电压 (V)	15min	30min	45min	1h	3h	5h	10h
1.60V	168	122	90.2	78.3	28.3	21.0	11.7
1.65V	166	120	89.2	77.7	28.1	20.8	11.6
1.70V	164	118	87.9	76.9	27.8	20.5	11.4
1.75V	161	116	86.4	75.9	27.3	20.2	11.1
1.80V	157	112	84.7	74.8	26.9	19.8	10.8

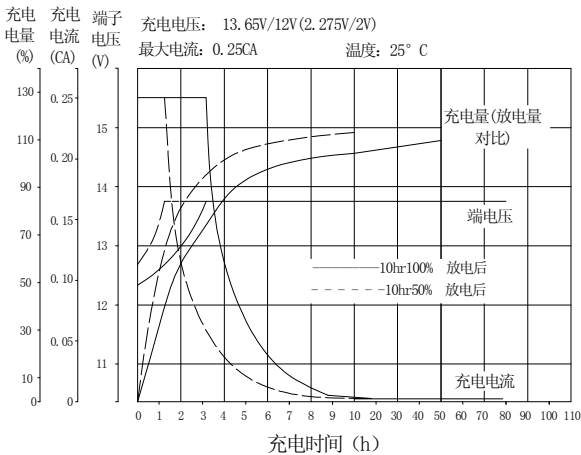
放电电压和时间曲线图



温度与放电容量的关系曲线



充电电压和时间曲线图



在不同温度下存放时间与剩余容量的关系曲线

