

## GFM - 300 系列产品分类:

GFM 300-(A).....	2
GFM 300-(C) .....	4
GFM 300-(D) .....	6

## GFM 系列产品适用范围:

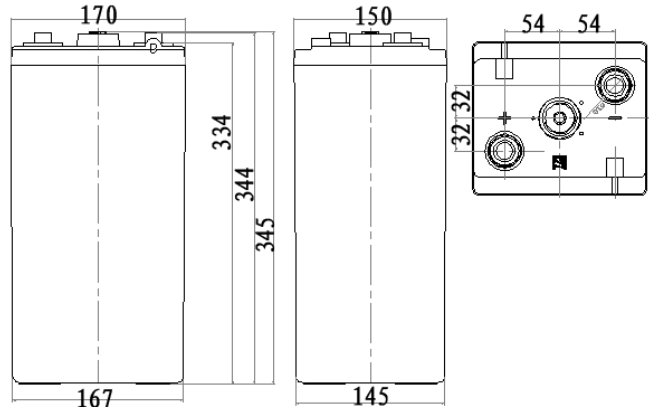
1. 通讯系统备用电源
2. 电力系统备用电源、开关控制电源
3. 办公自动化系统电源
4. 消防、安全及报警装置电源
5. 电器、医疗设备及仪器仪表电源
6. 各种 UPS 设备
7. 各种应急照明系统

## GFM 系列产品特点:

1. 完全密封，无需补液，免维护
2. 体积小，能量密度高，输出功率大
3. 内阻小，自放电低
4. 不污染环境，不腐蚀设备
5. 没有游离电解液，可任意方向放置

产品型号

GFM-300 (A)



## 产品参数

额定电压	2V
额定容量	300Ah (10hr. 截止电压 1.80V)
	255Ah (5hr. 截止电压 1.80V)
	225Ah (3hr. 截止电压 1.80V)
	165Ah (1hr. 截止电压 1.75V)
标称重量	21.5kg
体积比能量	68.2Wh/L
重量比能量	27.9Wh/Kg
电池内阻	0.50mΩ
端子形式	M10 内螺纹连接
使用温度	放电温度: -40℃ ~ 60℃
	充电温度: -20℃ ~ 50℃
	储存温度: -20℃ ~ 50℃
最佳使用温度	15℃ ~ 25℃
均充电压	2.30V ~ 2.35V/单格 (25℃)
浮充电压	2.23V ~ 2.27V/单格 (25℃)
存储自放电	1 个月: 99%
	3 个月: 93%
	6 个月: 85%
槽盖的材料	ABS 工程塑料
设计寿命	15 年

产品型号

GFM-300 (A)

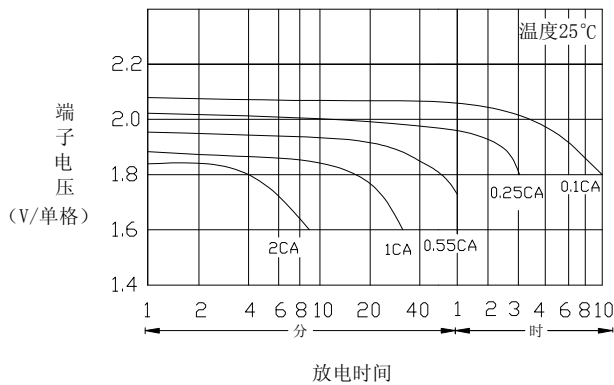
## 恒电流放电表(A) (25℃)

终止电压	15min	30min	45min	1hr	3hr	5hr	10hr
1.60V	445	335	246	200	85.2	56.4	32.3
1.65V	436	331	243	199	84.2	56.2	32.1
1.70V	422	322	238	196	82.9	55.4	31.8
1.75V	403	310	230	191	81.0	54.2	31.4
1.80V	374	292	219	185	78.8	52.8	30.9

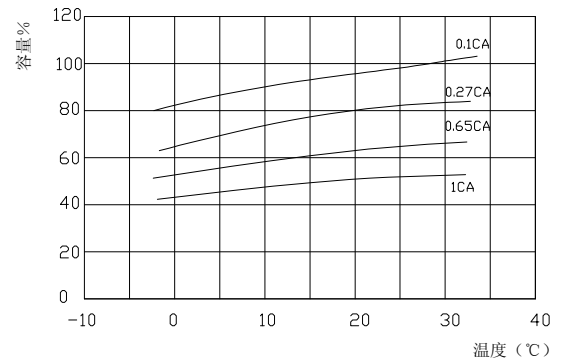
## 恒功率放电表(W) (25℃)

终止电压	15min	30min	45min	1hr	3hr	5hr	10hr
1.60V	775	565	433	376	166	116	66.8
1.65V	759	557	428	373	163	115	66.4
1.70V	735	544	418	368	160	113	65.7
1.75V	702	525	406	359	156	110	64.9
1.80V	651	494	387	347	152	108	64.0

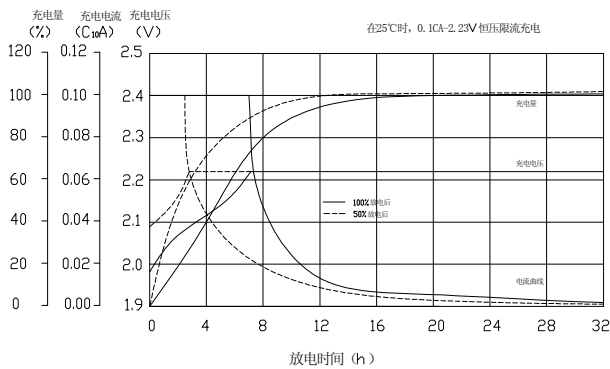
放电电压和时间曲线图



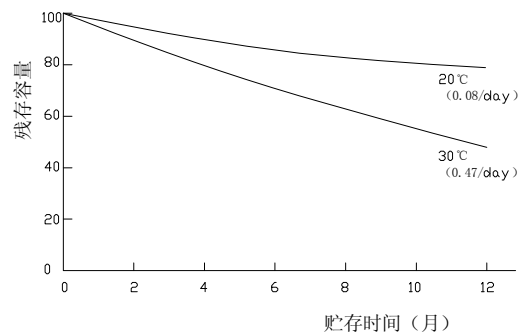
不同温度下的容量关系曲线



充电电压和时间曲线图

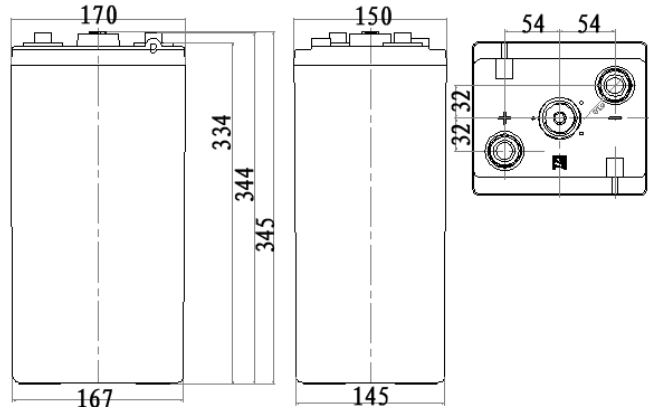


在不同温度下存放时间与剩余容量的关系曲线



产品型号

GFM-300 (C)



## 产品参数

额定电压	2V
额定容量	300Ah (10hr. 截止电压 1.80V)
	255Ah (5hr. 截止电压 1.80V)
	225Ah (3hr. 截止电压 1.80V)
	165Ah (1hr. 截止电压 1.75V)
标称重量	19.0kg
体积比能量	68.2Wh/L
重量比能量	31.5Wh/Kg
电池内阻	0.53mΩ
端子形式	M10 内螺纹连接
使用温度	放电温度: -40℃ ~ 60℃
	充电温度: -20℃ ~ 50℃
	储存温度: -20℃ ~ 50℃
最佳使用温度	15℃ ~ 25℃
均充电压	2.30V ~ 2.35V/单格 (25℃)
浮充电压	2.23V ~ 2.27V/单格 (25℃)
存储自放电	1 个月: 98%
	3 个月: 92%
	6 个月: 83%
槽盖的材料	ABS 工程塑料
设计寿命	8 年

产品型号

GFM-300 (C)

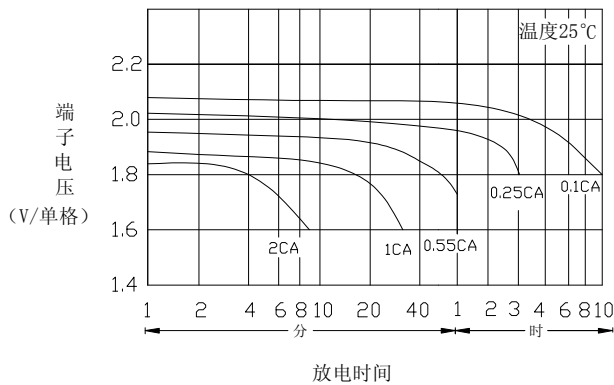
## 恒电流放电表(A) (25℃)

终止电压	15min	30min	45min	1hr	3hr	5hr	10hr
1.60V	417	306	228	179	80.1	54.6	31.0
1.65V	407	300	225	177	79.5	54.1	30.9
1.70V	390	291	218	173	78.6	53.4	30.6
1.75V	370	278	210	168	77.5	52.6	30.3
1.80V	348	265	202	165	76.2	51.7	30.0

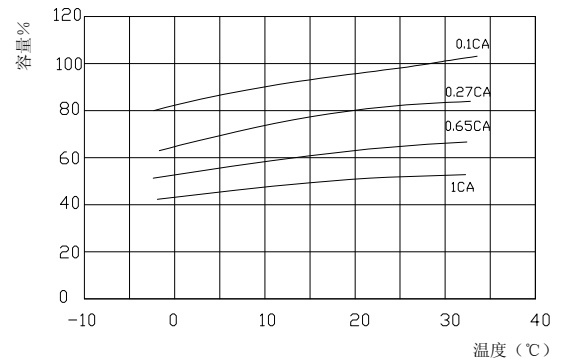
## 恒功率放电表(W) (25℃)

终止电压	15min	30min	45min	1hr	3hr	5hr	10hr
1.60V	684	533	413	341	155	109	61.0
1.65V	668	521	407	338	153	106	60.6
1.70V	635	505	394	330	151	104	60.1
1.75V	604	482	380	321	149	103	59.5
1.80V	567	460	365	315	146	101	58.9

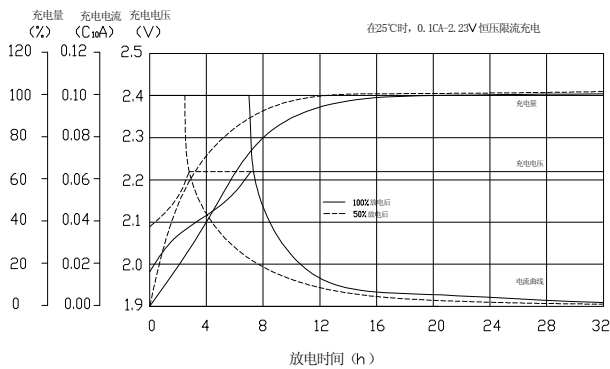
放电电压和时间曲线图



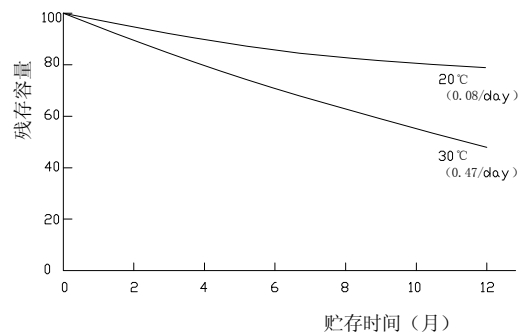
不同温度下的容量关系曲线



充电电压和时间曲线图

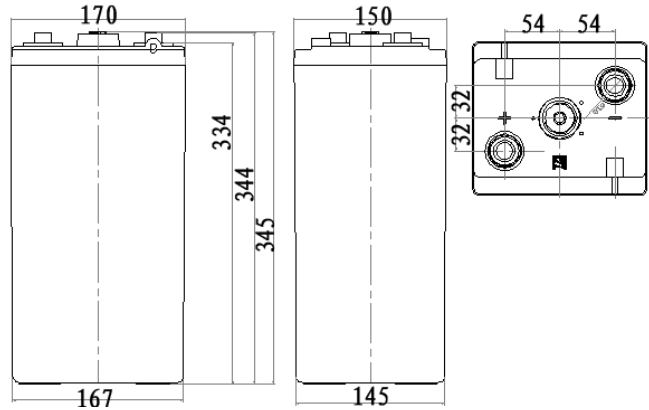


在不同温度下存放时间与剩余容量的关系曲线



产品型号

GFM-300 (D)



## 产品参数

额定电压	2V
额定容量	300Ah (10hr. 截止电压 1.80V)
	255Ah (5hr. 截止电压 1.80V)
	225Ah (3hr. 截止电压 1.80V)
	165Ah (1hr. 截止电压 1.75V)
标称重量	20.5kg
体积比能量	68.2Wh/L
重量比能量	39.2Wh/Kg
电池内阻	0.41mΩ
端子形式	M10 内螺纹连接
使用温度	放电温度: -40℃ ~ 60℃
	充电温度: -20℃ ~ 50℃
	储存温度: -20℃ ~ 50℃
最佳使用温度	15℃ ~ 25℃
均充电压	2.30V ~ 2.35V/单格 (25℃)
浮充电压	2.23V ~ 2.27V/单格 (25℃)
存储自放电	1 个月: 99%
	3 个月: 93%
	6 个月: 84%
槽盖的材料	ABS 工程塑料
设计寿命	12 年

## 产品型号

GFM-300 (D)

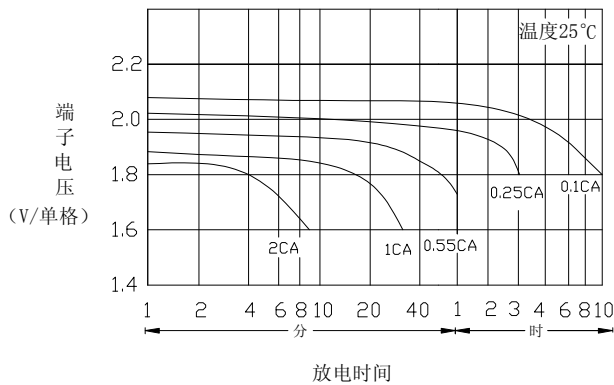
## 恒电流放电表(A) (25℃)

终止电压	15min	30min	45min	1hr	3hr	5hr	10hr
1.60V	434	324	240	195	82.5	55.7	32.6
1.65V	423	313	236	193	81.9	55.2	32.4
1.70V	406	301	229	189	81.0	54.5	32.2
1.75V	385	285	220	183	79.8	53.6	31.7
1.80V	362	268	212	180	78.5	52.7	31.2

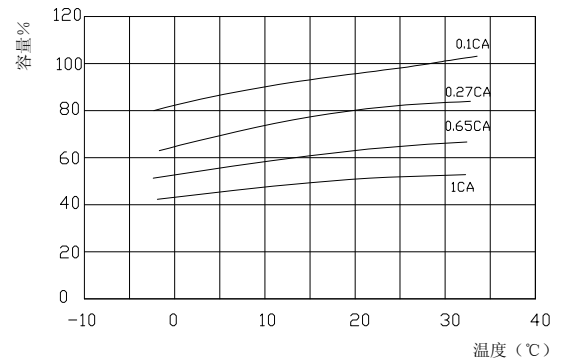
## 恒功率放电表(W) (25℃)

终止电压	15min	30min	45min	1hr	3hr	5hr	10hr
1.60V	711	565	434	372	159	110	67.5
1.65V	695	552	428	368	157	108	67.1
1.70V	660	536	414	360	155	106	66.4
1.75V	628	511	399	350	153	104	65.5
1.80V	590	488	383	343	150	102	64.6

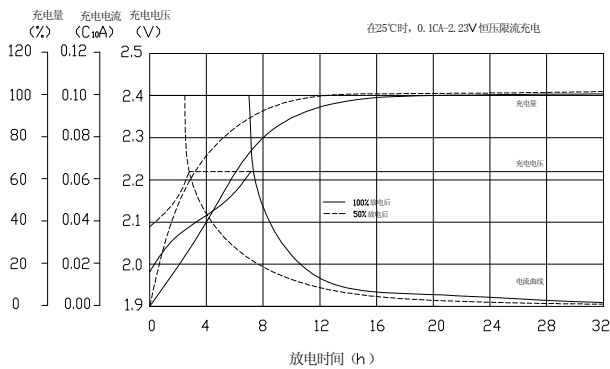
放电电压和时间曲线图



不同温度下的容量关系曲线



充电电压和时间曲线图



在不同温度下存放时间与剩余容量的关系曲线

